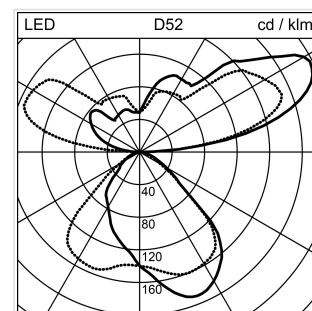
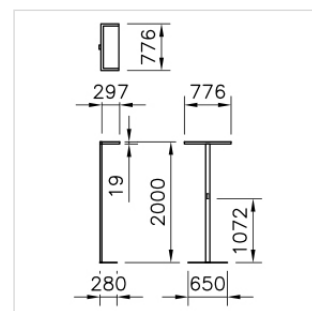


Lightpad LED

Stehleuchte

2002.5535

LGTPD2 C1L LED6800-840 WH 1IF1072 SEDI EU



Systemleistung	60 W
Lichtstromerhalt	L90 50'000h
Farbtemperatur	4000 K neutralweiss
Lichtsteuerung	SensoDim®
Leuchtenlichtstrom	6800 lm
Farbe / Finish	weiss
Farbkonsistenz SDCM	SDCM 3
Entblendungswert (UGR) C0	13.4
Photobiologische Sicherheit	RG 0 - Kein Risiko
Entblendungswert (UGR) C90	12.7
Farbwiedergabeindex (CRI)	Ra >80

Stehleuchte Lightpad LED für Einzeltisch mittig, mit LED (Light Emitting Diode), Systemleistung: 60 W, Standby Leistung 0.5 W, Leuchtenlichtstrom 6800 lm, Ra >80, 4000 K, neutralweiss, SDCM 3, L90 50'000h, max. 3000 cd/m², 230 V, direkt-/indirektstrahlend, mit 1 Bedienelement, aus Aluminium, weiss, 1 Betriebsgerät integriert, SensoDim®, mit Licht-/Bewegungssensor, Netzanschlussleitung 3m mit IEC 7/7 Euro-Schutzkontaktstecker, Fuss Vollform länglich,

Zertifizierte Regent MINERGIE®-Modul Leuchten S.A.F.E. 2019 (Re-0313), Leuchte erfüllt die strengen Anforderungen für Minergieleuchten (101 lm/W)

Schutzklasse I, Schutzart IP20, Glühdrahtprüfung 650 °C,

Bedienelement unterkant 1072 mm, L = 776 mm, B = 297 mm, totale Höhe = 2000 mm

Produkt-Datenblatt: Zubehör

Lightpad LED - Stehleuchte

2002.5535

LGTPD2 C1L LED6800-840 WH 1F1072 SEDI EU



2004.1297

ALONEatWORK

Kommunikationsmodul ALONEatWORK für Stehleuchten LightpadDie von einer Gruppe intelligenter Leuchten geschaffene Lichtwolke unterstützt Konzentration und Wohlfühl und schafft eine angenehme Raumatmosphäre.